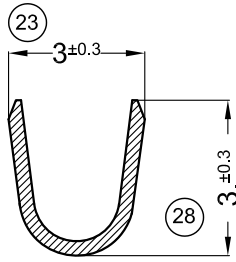
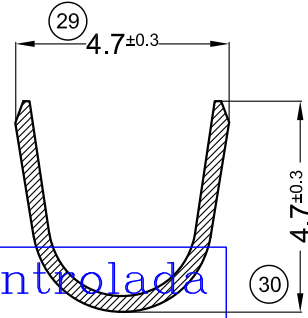


SECC. A-A

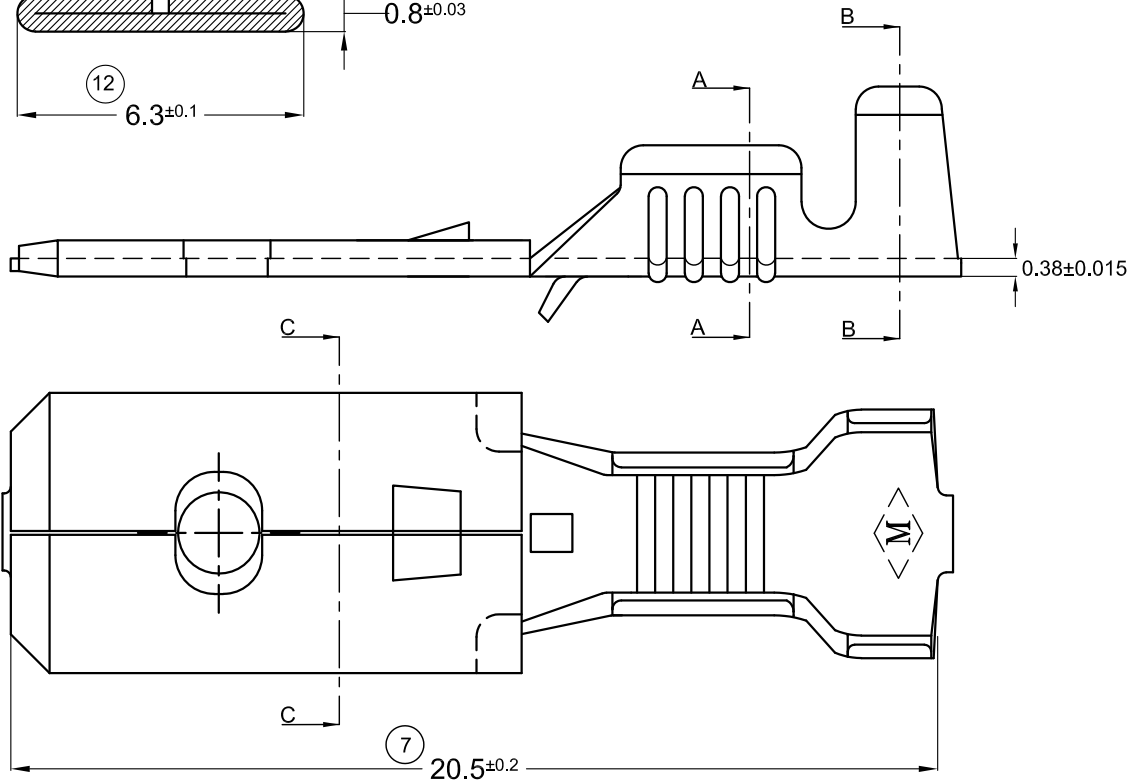
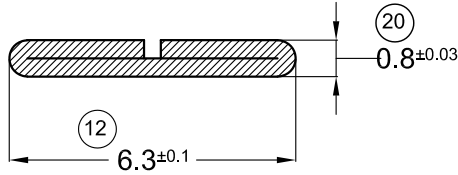


SECC.: B-B



Copia no Controlada

SECC. C-C



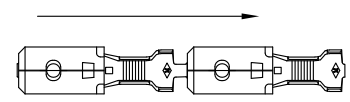
Plano sujeto a modificaciones sin previo aviso

Para presentación sueltos: Codigo sin "C" final

ESCALA: 6:1

CÓDIGO EN BANDA	MATERIAL	TERMINACIÓN	PIEZAS POR CARRETEL	CANTIDAD SUELTOS
1.02.0786C	LATÓN CuZn 30	NATURAL	7.000	2.000
1.02.0787C	LATÓN CuZn 30	ESTAÑADO	7.000	2.000

DIRECCIÓN DE SALIDA EN CARRETEL



ESCALA: 1=1

N°	REVISIÓN/FECHA
00	1ª EDICIÓN 18/03/2000
01	CAMBIO FORMATO DE HOJA- 28/11/2021

REVISADO: F. DACAL 18/03/2000
DIBUJADO: D.F. DACAL 16/03/2000

mm² (AWG)
0.5-1 (20-18)

Ø AISLANTE
mm 1.8-2.5

METALGRAB S.R.L

PERIBEBUY 555. LOMAS DEL MIRADOR

TERMINAL:
MACHO CORTO C/TRABA 6.3
PARA HEMBRA 6.3x 0.8
PLANO CLIENTE N°: 0786